

# TEKNOFUN

811 331

WIRELESS SPEAKER

USER MANUAL



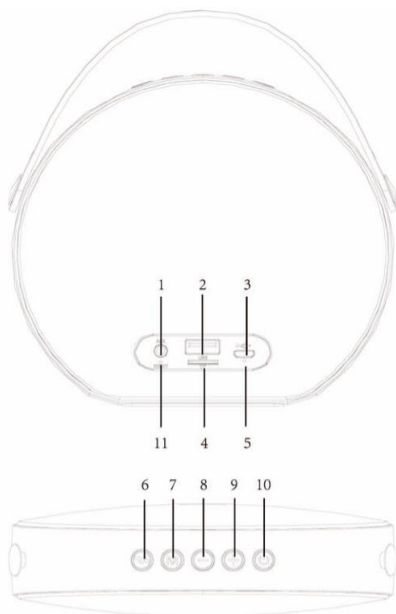
## COMPONENTS INCLUDED

- Music wireless speaker
- USB power supply cable & 3.5mm audio cable
- User manual

## SPECIFICATIONS

- Speaker : 6W
- Charging voltage : 5V
- Charging current is not less than 1.5Ah

## COMMANDS



1. External audio input
2. USB interface
3. Micro USB
4. TF interface
5. LED indicator
6. Bluetooth mode
7. Mode key
8. Switch - button
9. Switch + button
10. Power / shutdown  
Play / Stop
11. Reset

## OPERATING GUIDE

- (6) Activate Bluetooth mode : Turn on the speaker, find in your device the signal « MY550BT » and pair it with your device. A sound will indicate that the connection is successful. The phone key (6) also allows you to answer a phone call and hang up.
- (1) Activate Line In mode : Turn on the speaker, plug the 3.5mm audio cable into the Line In port on the speaker and into your device. [Compatible with MP3, computers, mobile phones and other multimedia equipments].
- (2)(4) Activate MP3 player mode : Turn on the speaker and insert a USB or TF card (32Go), the speaker will automatically start playing MP3 format files.
- (7) MODE key : Press this key in order to switch to different working modes [Bluetooth mode, MP3 mode, Line In mode].
- To navigate between your music, press hold the “-“ (8) button to play the previous music, and press hold “+” (9) button to play the next music.
- To increase the sound briefly press the “+” (9) button, to decrease the sound press the “-“ (8) button.
- To Pause the music, press phone (6) button.
- (3) Charge Mode : Insert the cable into the DC5V port and the USB cable connects to a DC5V charger or computer.
- (5) LED indicator: Blue: Indicates when you play music; Red: indicates loading; Green: Full speaker load.

## SAFETY CAUTIONS

- Keep out of reach of children ; in order to avoid electric shocks or suffocation.
- Do not spill any liquid on the product and do not touch with wet hands to avoid getting shocked.
- Do not disassemble, try to repair or reconstruct the product.
- Do not place a flame source such as candles close or on top of the speaker.
- Do not locate the speaker or cord near heat sources such as radiators, heaters, air duct or direct sunlight.
- Stop using the speaker in the following situations : high temperatures, smoke, burning smell, unusual noise or if you notice fire coming from product.

## WARRANTY

This product is covered by our warranty of two years. For implementation of the warranty or after sales service, you should contact your dealer with your proof of purchase. Our warranty covers defects in materials or assembly due to manufacturer with the exception of any damage from non-compliance with instructions for use tampering with the product (such as dismantling, exposure to heat or humidity).

Note : please keep this manual, it contains important information.

*Teknofun states that the Music Wireless speaker complies with the essential requirements and other relevant provisions of directive 2014/53/UE. The declaration of conformity can be requested at [hotline@teknofun-entertainment.eu](mailto:hotline@teknofun-entertainment.eu) or 15 rue beaujon 75008 PARIS France.*

Made in RPC  
© 2017 Teknofun All Rights reserved  
© 2017 Madcow Entertainment France All Rights reserved

<http://www.teknofun-entertainment.com>



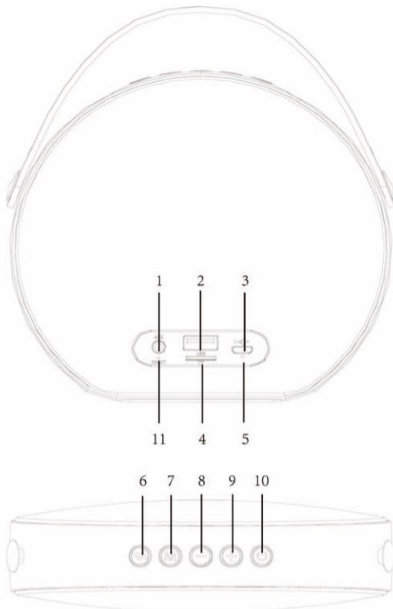
## COMPOSANTS INCLUS

- Haut-parleur Bluetooth Music
- Câble d'alimentation USB et câble audio 3.5mm
- Manuel d'utilisateur

## SPECIFICATIONS

- Haut-parleur : 6W
- Charge voltage : 5V
- Le courant de charge ne peut pas être inférieur à 1.5 Ah

## COMMANDES



1. Entrée audio externe
2. Interface USB
3. Micro USB
4. Interface TF
5. Indicateur LED
6. Mode Bluetooth
7. Bouton Mode
8. Bouton -
9. Bouton +
10. Bouton allumer / Eteindre, Jouer / Pause.
11. Reset

- (6) Activer le mode Bluetooth : Allumez votre Haut-parleur, recherchez dans votre appareil le signal «MY550BT» et coupez le avec votre dispositif. Un signal sonore vous indiquera que la connexion est réussie. La touche téléphone (6) vous permet également de répondre à un appel téléphonique et de raccrocher.
- (1) Activer le mode Line In : Allumez votre Haut-parleur, branchez le câble audio 3.5 mm dans le port d'entrée indiqué et dans votre dispositif. [ compatible avec le format MP3, tablette, ordinateurs, téléphones mobile et autres dispositifs d'interfaces standard ]. Un signal sonore vous indiquera que la connexion est réussie.
- (2)(4) Activer le lecteur MP3 : Allumez votre Haut-parleur et insérez une clé USB ou une micro card SD (32 Go maximum). Un signal sonore vous indiquera que la connexion est réussie. Le Haut-parleur commencera automatiquement la lecture de fichiers MP3.
- (7) Touche MODE : Appuyez sur cette touche pour naviguer entre les différents modes [Mode Bluetooth, Mode MP3, Mode Line In]
- Pour naviguer entre la musique, appuyez longuement sur la touche « - » (8) pour jouer la musique précédente. Appuyez longuement sur la touche « + » (9) pour jouer la musique suivante.
- Pour augmenter le son appuyez brièvement sur la touche « + » (9), pour diminuer le son appuyez sur la touche « - » (8).
- Pour mettre la musique en Pause, appuyez brièvement sur le bouton Power (10).
- (3) Mode Charge : Insérez le câble d'alimentation dans le port DC5V, le câble USB se connecte à un chargeur DC5V ou dans un ordinateur.
- (5) Indicateur LED : Bleu : indique quand vous jouez de la musique ; Rouge : indique le chargement ; Vert : Charge complète du Haut-parleur.

## CONSIGNES DE SÉCURITÉ

- Tenir hors de portée des enfants afin d'éviter les chocs électriques ou suffocation.
- Ne renversez pas de liquide sur le produit et ne le touchez pas avec les mains mouillées pour éviter un choc électrique.
- Ne démontez pas le produit, n'essayez pas de le réparer ou de le reconstruire.
- Ne placez pas de sources de flammes tels que des bougies près ou sur le produit.
- Ne placez pas le produit ou le cordon près de sources de chaleur telles que des radiateurs, des conduits d'air ou à la lumière directe du soleil.
- Arrêtez l'utilisation de l'enceinte dans les situations suivantes : hautes températures, fumée, odeur de brûlé, bruit inhabituel ou si vous remarquez un incendie provenant du produit.

## GARANTIE

Ce produit est couvert par notre garantie de deux ans. Pour toute mise en œuvre de la garantie ou du service après-vente, vous devez vous adresser à votre revendeur muni de votre preuve d'achat. Notre garantie couvre les défauts de matériaux ou d'assemblage causés par le fabricant à l'exclusion de toute détérioration provenant de non-respect de la notice d'utilisation ou toute intervention intempestive sur le produit (telle que démontage, exposition à la chaleur ou à l'humidité).

Note : veuillez garder ce mode d'emploi, il contient d'importantes informations.

*Teknofun déclare que l'appareil Haut-parleur Music est conforme aux exigences essentielles et aux autres dispositions pertinentes de la directive 2014/53/UE. La déclaration de conformité peut être demandée à [hotline@teknofun-entertainment.eu](mailto:hotline@teknofun-entertainment.eu). Ou 15 rue beaujon 75008 PARIS France .*

Fabriqué en RPC

© 2017 Teknofun Tous droits Réservés

© 2017 Madcow Entertainment France Tous Droits Réservés

<http://www.teknofun-entertainment.com>

811 331

RADIO DE ALTAVOZ

GUIA DE USUARIO



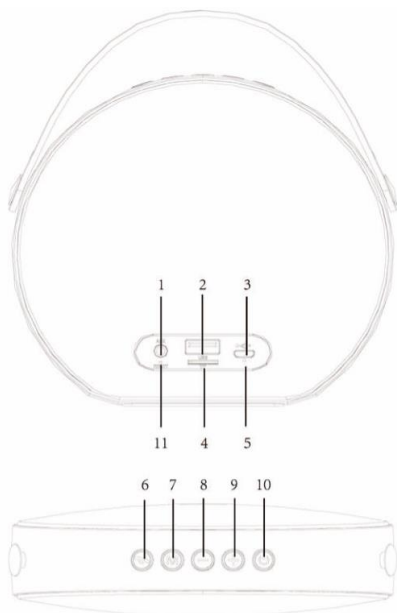
## COMPONENTES INCLUIDOS

- Radio de altavoz Music
- Cable de alimentación USB & 3.5mm cable de audio
- Manual de usuario

## PRESUPUESTO

- Radio de altavoz : 6W
- Tensión de carga : 5V
- La corriente de carga no puede ser inferior a 1,5 Ah

## COMANDOS



1. Entrada audio externa
2. Interfaz USB
3. Micro USB
4. Interfaz TF
5. Indicador LED
6. Modo Bluetooth
7. Botón Mode
8. Botón VOL-
9. Botón VOL+
10. Botón ON / OFF, Botón « PAUSA »
11. Reset

- (6) Activar modo Bluetooth: Encienda su altavoz, buscar su señal del dispositivo "MY550BT" y sincronizarlo con el dispositivo. Una señal acústica indicará que la conexión se realiza correctamente. La tecla del teléfono (6) también le permite contestar una llamada telefónica y cuelgue.
- (1) Activar el modo de line In: Encienda su altavoz, conecte el cable de audio de 3,5 mm en el puerto de entrada especificado y en el dispositivo. [Compatible con MP3, computadoras tablet, teléfonos móviles y otros dispositivos de interfaces estándar]. Una señal acústica indicará que la conexión se realiza correctamente.
- (2) (4) Activar el reproductor de MP3: Encienda el altavoz e inserte una memoria USB o una tarjeta micro SD (32 GB). Una señal acústica indicará que la conexión se realiza correctamente. El altavoz se iniciará automáticamente la reproducción de archivos MP3.
- (7) MODO: Pulse para cambiar entre los diferentes modos [Modo Bluetooth, Modo MP3, Entrada de Line In]
- Para navegar entre la música, a largo pulse el botón - para reproducir la música anterior ". Pulsación larga en el botón "+" para reproducir la canción siguiente.
- Para aumentar su prensa brève el signo "+" para disminuir el volumen de la prensa "-"
- Para poner música en pausa, pulse el botón de encendido(10).
- (3) Modo de carga : Inserte el cable de alimentación en el puerto DC5V, el cable USB se conecta a un cargador DC5V o un ordenador.
- (5) Indicador LED : Azul : Indica cuando se reproduce música ; El color rojo : indica la carga ; Verde : carga completa del altavoz.



## PRECAUCIONES DE SEGURIDAD

- Mantener fuera del alcance de los niños para evitar descargas eléctricas o asfixia.
- No derrame líquido sobre el producto y no lo toque con las manos mojadas para evitar que se choque.
- No desmonte, trate de reparar o reconstruir el producto.
- No coloque una fuente de llama como velas cerca o encima del altavoz.
- No coloque el altavoz o el cable cerca de fuentes de calor como radiadores, calentadores, conductos de aire o luz solar directa.
- Deje de utilizar el altavoz en las siguientes situaciones: altas temperaturas, humo, olor a quemar, ruido inusual o si nota que el fuego proviene del producto.

## GARANTIA

Este producto está cubierto por nuestra garantía de dos años. Para la ejecución de la garantía o de servicio post-venta, debe ponerse en contacto con su distribuidor local provisto con el comprobante de compra. Nuestra garantía cubre los defectos de material o de montaje causados por el fabricante excluyendo los daños causados por el incumplimiento de las instrucciones de uso o la manipulación no autorizada del producto (tales como el desmontaje, la exposición al calor o la humedad).

Nota : Conserve este manual, que contiene información importante.

Fabricado en RPC

© 2017 Teknofun Todos los Derechos Reservados

© 2017 Madcow Entertainment France Todos los Derechos Reservados

<http://www.teknofun-entertainment.com>

*15 rue beaujon 75008 PARIS France*



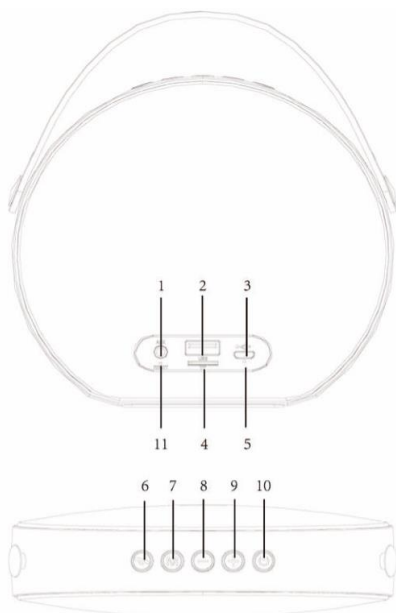
## COMPONENTI INCLUSI

- Altoparlante Music
- Cavo di alimentazione USB e cavo audio da 3,5 mm.
- Manuale utente.

## SPECIFICHE

- Altoparlante : 6W
- Tensione di carica : 5V
- La corrente di carica non p può essere inferiore a 1,5 Ah

## COMANDI



1. ingresso audio
2. esterno interfaccia
3. USB micro USB
4. interfaccia TF
5. indicatore LED
6. modalità Bluetooth
7. pulsante mode
8. VOL-
9. VOL +
10. pulsante ON / OFF,  
Tasto « PAUSA »
11. Reset

## GUIDA ALLE FUNZIONI

- (6) Attivare la modalità Bluetooth: Accendere l'altoparlante, cercare il vostro dispositivo il segnale "MY550BT" e accoppiarlo con il dispositivo. Un segnale acustico indica che la connessione è riuscita. La chiave del telefono (6) permette anche di rispondere a una telefonata e riaggancia.
- (1) Attivare Line In modalità: Accendere l'altoparlante, collegare il cavo audio da 3,5 mm nella porta di ingresso specificato e sul dispositivo. [Compatibile con i formati MP3, tablet PC, telefoni cellulari e altri dispositivi interfacce standard]. Un segnale acustico indica che la connessione è riuscita.
- (2) (4) Attivare il lettore MP3: Accendere l'altoparlante e inserire una chiavetta USB o una scheda micro SD (32 GB). Un segnale acustico indica che la connessione è riuscita. L'altoparlante si avvia automaticamente la riproduzione di file MP3.
- (7) MODE: premere per passare da una modalità diverse [Modalità Bluetooth, la modalità MP3, Line In]
- Per navigare tra musica, premere a lungo il pulsante "-" (8) per riprodurre la musica precedente. Premere a lungo il pulsante "+" (9) per riprodurre il brano successivo.
- Per aumentare la sua stampa brèvement il "+" (9) per diminuire la stampa suono "-" (8).
- Per mettere la musica in pausa, premere il pulsante di alimentazione (10).
- (3) Modalità di ricarica: inserire il cavo di alimentazione alla porta DC5V, il cavo USB si collega a un caricabatterie DC5V o di un computer.
- (5) Indicatore LED: blu: indica la riproduzione di musica; Il colore rosso indica la ricarica; Verde: Carica completa dello Speaker.

## AVVERTENZE DI SICUREZZA

- Tenere fuori dalla portata dei bambini per evitare scosse elettriche o soffocamento.
- Non spargere alcun liquido sul prodotto e non toccare con le mani bagnate per evitare di scosse.
- Non smontare, provare a riparare o ricostruire il prodotto.
- Non collocare una sorgente di fiamma come le candele chiuse o sopra l'altoparlante.
- Non individuare l'altoparlante o il cavo in prossimità di fonti di calore come radiatori, riscaldatori, canali d'aria o luce diretta del sole.
- Interrompere l'utilizzo dell'altoparlante nelle seguenti situazioni: alte temperature, fumo, odore scottante, rumore insolito o se si nota il fuoco proveniente dal prodotto.

## GARANZIA

Questo prodotto è coperto dalla nostra garanzia di due anni. Per l'attuazione della garanzia o servizio post-vendita, è necessario contattare il rivenditore con la prova di acquisto. La garanzia copre i difetti di materiale o di assemblaggio a causa di produttore con l'eccezione di eventuali danni da mancato rispetto delle istruzioni per l'uso manomissione del prodotto (ad esempio, lo smontaggio, esposizione al calore o umidità).

Nota: Si prega di tenere presente manuale, contiene informazioni importanti.

Made in RPC

© 2017 Teknofun All Rights reserved

© 2017 Madcow Entertainment France All Rights reserved

<http://www.teknofun-entertainment.com>

*15 rue beaujon 75008 PARIS France*

811 331

## DRAHTLOSER LAUTSPRECHER

### BENUTZERHANDBUCH



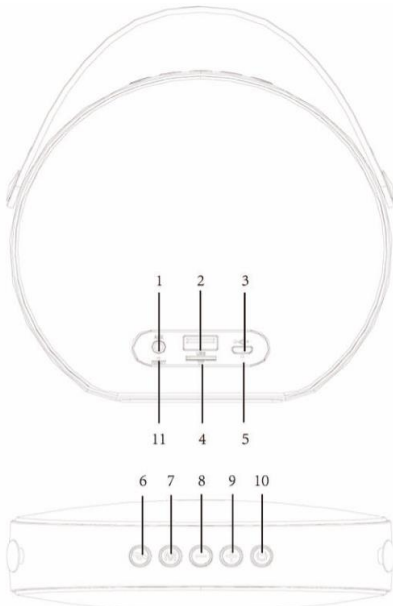
### KOMPONENTEN INKLUSIVE

- Music Bluetooth Lautsprecher
- USB-Stromversorgungskabel und 3,5 mm Audiokabel
- Benutzerhandbuch

### SPEZIFIKATIONEN

- Lautsprecher : 6W
- Ladespannung : 5
- Der Ladestrom beträgt nicht weniger als 1,5Ah

### BEFEHLE



1. Externer Audioeingang
2. USB-Schnittstelle
3. Micro USB
4. TF-Schnittstelle
5. LED-Anzeige
6. Bluetooth-Modus
7. Modus-Taste
8. Schalter - Taste
9. Taste + drücken
10. Power / Shutdown Halt
11. Reset

## EINFÜHRUNG

- (6) Bluetooth-Modus aktivieren: Schalten Sie den Lautsprecher ein, finden Sie in Ihrem Gerät das Signal «MY550BT» und paaren Sie es mit Ihrem Gerät. Ein Ton zeigt an, dass die Verbindung erfolgreich ist. Die Telefonschlüssel (6) erlaubt Ihnen auch, einen Anruf zu beantworten und aufzulegen.
- (1) Line In-Modus aktivieren: Schalten Sie den Lautsprecher ein, stecken Sie das 3,5-mm-Audiokabel in den Line In-Anschluss des Lautsprechers und in das Gerät. [Kompatibel mit MP3, Computern, Mobiltelefonen und anderen Multimedia-Geräten].
- (2) (4) Aktivieren Sie den MP3-Player-Modus: Schalten Sie den Lautsprecher ein und legen Sie eine USB- oder TF-Karte ein, der Lautsprecher startet automatisch die Wiedergabe von MP3-Formatdateien.
- (7) MODE-Taste: Drücken Sie diese Taste, um in verschiedene Arbeitsmodi umzuschalten [Bluetooth-Modus, MP3-Modus, Line In-Modus].
- Um zwischen der Musik zu navigieren, drücken Sie die Taste "-" (8), um die vorherige Musik abzuspielen, und drücken Sie die Taste "+" (9), um die nächste Musik abzuspielen.
- Um den Ton zu erhöhen, drücken Sie kurz die Taste "+" (9), um den Ton zu verringern, drücken Sie die Taste "-" (8).
- Um die Musik anzuhalten, drücken Sie die Taste Telefon (6).
- (3) Lademodus: Stecken Sie das Kabel in den DC5V-Anschluss und das USB-Kabel verbindet sich mit einem DC5V-Ladegerät oder Computer.
- (5) LED-Anzeige: Blau: Zeigt an, wenn Sie Musik abspielen. Rot: zeigt das Laden an. Grün: Voller Lautsprecher laden.

## SICHERHEITSVORSICHTSMASSNAHMEN

- Außerhalb der Reichweite von Kindern aufbewahren, um Elektroschocks oder Erstickungen zu vermeiden.
- Verschütten Sie keine Flüssigkeit auf das Produkt und berühren Sie es nicht mit nassen Händen, um zu vermeiden, dass es schockiert wird.
- Nicht zerlegen, versuchen, das Produkt zu reparieren oder zu rekonstruieren.
- Stellen Sie keine Flammequelle wie Kerzen in die Nähe oder auf den Lautsprecher.
- Stellen Sie den Lautsprecher oder das Kabel nicht in der Nähe von Wärmequellen wie Heizkörpern, Heizungen, Luftkanälen oder direktem Sonnenlicht auf.
- Stoppen Sie den Lautsprecher in den folgenden Situationen: hohe Temperaturen, Rauch, brennender Geruch, ungewöhnliche Geräusche oder wenn Sie das Feuer aus dem Produkt bemerken.

## GARANTIE

Dieses Produkt wird durch unsere Garantie von zwei Jahren abgedeckt. Zur Umsetzung der Garantie oder After-Sales-Service, sollten Sie Ihren Händler mit Ihren Kaufnachweis in Verbindung. Unsere Garantie deckt Mängel in Material oder Montage durch Hersteller mit Ausnahme von Schäden, die durch Nichteinhaltung der Anweisungen für die Verwendung mit dem Produkt Manipulationen (wie Abbau, Belichtung oder Feuchtigkeit zu heizen).  
Notiz : Bitte bewahren Sie diese Bedienungsanleitung, sie enthält wichtige Informationen.

Made in RPC

© 2017 Teknofun All Rights Reserved  
© 2017 Madcow Entertainment France All Rights Reserved

<http://www.teknofun-entertainment.com>  
15 rue beaujon 75008 PARIS France

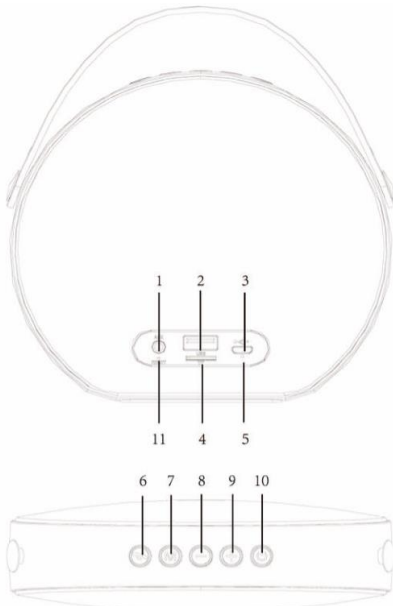
## COMPONENTEN INGESLOTEN

- Music Bluetooth luidspreker
- USB voedingskabel en 3,5 mm audio kabel
- Handleiding

## GEGEVENS

- Luidspreker : 6W
- Laadspanning : 5V
- Laadstroom is niet minder dan 1,5 Ah

## BEDIENINGSTUUCTIES



1. Externe audio ingang
2. USB-interface
3. Micro USB
4. TF-interface
5. LED-indicator
6. Bluetooth-modus
7. Modus toets
8. Schakelaar
9. Schakel de knop + in
10. Power / shutdown  
Afspelen / stoppen
11. Reset



## BEDIENINGSHANDLEIDIN

- (6) Bluetooth-modus activeren: zet de luidspreker aan, vind het toestel «MY550BT» in uw toestel en koppel het met uw toestel. Een geluid geeft aan dat de verbinding succesvol is. De telefoontoets (6) stelt u ook in staat om een telefoongesprek te beantwoorden en op te hangen.
- (1) Line In-modus activeren: zet de luidspreker aan, steek de 3,5 mm-audiokabel in de Line In-poort op de luidspreker en op uw toestel. [Compatibel met MP3, computers, mobiele telefoons en andere multimedia apparatuur].
- (2) (4) Activeer de MP3-speler modus: Zet de luidspreker aan en plaats een USB- of TF-kaart, en de luidspreker zal automatisch MP3-bestanden starten.
- (7) MODE-toets: Druk op deze toets om over te schakelen naar verschillende werkmodi [Bluetooth-modus, MP3-modus, Line In-modus].
- Om te navigeren tussen uw muziek, houd de toets "-" (8) ingedrukt om de vorige muziek te spelen en druk op de knop "+" (9) om de volgende muziek te spelen.
- Druk kort op de toets "+" (9) om het geluid te verminderen door op de toets "-" (8) te drukken.
- Druk op de telefoon (6) om de muziek te pauzeren.
- (3) Laadmodus: Steek de kabel in de DC5V-poort en de USB-kabel verbindt met een DC5V-oplader of computer.
- (5) LED-indicator: blauw: geeft aan wanneer u muziek afspeelt; Rood: geeft aan dat het laden is; Groen: volledige luidsprekerbelasting.

## VEILIGHEIDSVOORSCHRIFTEN

- Buiten bereik van kinderen houden om elektrische schokken of verstikking te vermijden.
- Spoel geen vloeistof op het product en raak niet aan met natte handen om te voorkomen dat u schokt.
- Niet demonteren, probeer het product te herstellen of reconstrueren.
- Plaats geen vlambron zoals kaarsen dicht of bovenop de luidspreker.
- Plaats de luidspreker of het snoer niet dichtbij hittebronnen zoals radiatoren, verwarmers, luchtkanaal of direct zonlicht.
- Stop met gebruik van de luidspreker in de volgende situaties: hoge temperaturen, rook, brandende geur, ongebruikelijk geluid of als u merkt dat brand komt uit het product.

## GARANTIE

Dit product wordt gedekt door onze garantie van twee jaar. Voor de uitvoering van de garantie of after sales service, moet u contact opnemen met uw dealer met uw aankoopbewijs. Onze garantie dekt defecten in materialen of montage als gevolg van fabrikant met uitzondering van eventuele schade als gevolg van niet-naleving van instructies voor het gebruik knoeien met het product (zoals demontage, blootstelling aan hitte of vochtigheid).

Opmerking: Bewaar deze handleiding, het bevat belangrijke informatie.

Made in RPC

© 2017 Teknofun All Rights Reserved  
© 2017 Madcow Entertainment France All Rights Reserved

<http://www.teknofun-entertainment.com>  
15 rue beaujon 75008 PARIS France